

NOTICE D'INSTALLATION D'UTILISATION ET D'ENTRETIEN



Etech[™]

09 - 15 - 22 - 28 - 36

Monophasé & Triphasé

AVERTISSEMENTS 3

Destinataires de cette notice 3

Symboles 3

Recommandations 3

Avertissements 3

Normes en usage 3

INTRODUCTION..... 4

Description du cahier des charges:..... 4

Se familiariser avec le tableau de commande 6

CARACTÉRISTIQUES TECHNIQUES 7

Caractéristiques électriques 7

Principales caractéristiques 7

Tableau des puissances du modèle 09 monophasé..... 8

Tableau des puissances du modèle 09 Triphasé..... 8

Tableau des puissances du modèle 15 monophasé 8

Tableau des puissances du modèle 15 Triphasé 8

Tableau des puissances du modèle 22 Triphasé..... 9

Tableau des puissances du modèle 28 Triphasé..... 9

Tableau des puissances du modèle 36 Triphasé..... 9

INSTALLATION 10

Dimensions 10

Local d'installation 10

Démontage 11

Raccordement chauffage 12

Raccordement électrique..... 13

Raccordement des accessoires électrique..... 14

Schéma de commande : E-Tech W 09 - 15 Monophasé..... 16

Schéma de puissance : E-Tech W 09 - 15 Monophasé..... 17

Schéma de commande : E-Tech W 09 - 15 Triphasé..... 18

Schéma de puissance : E-Tech W 09 - 15 Triphasé..... 19

Schéma de commande : E-Tech W 22 Triphasé 20

Schéma de puissance : E-Tech W 22 Triphasé 21

Schéma de commande : E-Tech W 28 Triphasé 22

Schéma de puissance : E-Tech W 28 Triphasé 23

Schéma de commande : E-Tech W 36 Triphasé 24

Schéma de puissance : E-Tech W 36 Triphasé 25

MISE EN SERVICE ET ENTRETIEN..... 26

Remplissage du circuit chauffage 26

Temporisation 26

Entretien de la chaudière..... 26

Entretien des dispositifs de sécurité..... 26

Recommandation 26

Remplacement des éléments chauffants..... 26

DESTINATAIRES DE CETTE NOTICE

Cette notice s'adresse:

- à l'ingénieur chargé de la prescription
- à l'utilisateur
- à l'installateur
- au technicien en charge de l'entretien

SYMBOLES



Instruction essentielle pour un fonctionnement correct de l'installation.



Instruction essentielle pour la sécurité des personnes et de l'environnement.



Danger d'électrocution, faire appel à un technicien qualifié

RECOMMANDATIONS



- L'installation doit être réalisée par un technicien qualifié.
- L'installation doit être conforme avec les normes et codes locaux en vigueur.
- Le manque d'observation des instructions relatives aux opérations et procédures de contrôle peut entraîner des blessures aux personnes ou des risques de pollution de l'environnement.
- Il est recommandé de faire entretenir votre chaudière chaque année par un technicien qualifié.
- En cas d'anomalie veuillez contacter votre installateur.



- Avant toute intervention sur la chaudière, il est primordial de couper l'alimentation électrique depuis le coffret externe.
- L'utilisateur n'a pas à accéder aux composants internes de la chaudière et du tableau de commande.
- Cet appareil n'est pas destiné à être utilisé par des personnes (y compris enfants de moins de 8 ans) atteintes de déficiences physiques, sensorielles ou mentales, ayant une expérience et des connaissances insuffisantes, sauf si placées sous la surveillance ou instruites sur l'utilisation de l'appareil par une personne responsable de leur sécurité.
- Interdisez aux enfants de jouer avec l'appareil.
- Les opérations de nettoyage et d'entretien quotidien ne doivent pas être réalisées par un enfant de moins de 8 ans, à moins qu'une personne responsable en assure la surveillance.
- Les personnes (y compris les enfants) qui, en raison de leurs capacités physiques, sensorielles ou mentales, de leur inexpérience ou de leur méconnaissance, ne sont pas en mesure d'utiliser l'appareil en toute sécurité, doivent se servir de celui-ci uniquement sous la surveillance ou avec les instructions d'une personne responsable.
- Empêchez les enfants de jouer avec l'appareil.

AVERTISSEMENTS

Cette notice fait partie intégrante de l'équipement auquel elle se rapporte et doit être remise à l'utilisateur.

L'installation et l'entretien du produit seront exécutés par des techniciens qualifiés, en conformité avec les réglementations en vigueur.

Le constructeur décline toute responsabilité pour tous dégâts consécutifs à une erreur d'installation ou en cas d'utilisation d'appareils ou accessoires qui ne sont pas spécifiés par le constructeur.



- Le constructeur se réserve le droit de modifier les caractéristiques techniques et les équipements de ses produits sans notification préalable.
- La disponibilité de certains modèles ainsi que leurs accessoires peuvent varier selon les marchés.

NORMES EN USAGE



Les appareils sont porteurs de la marque "CE". Ils ont été testés selon les normes EN 60335-2-35, EN55014-1, EN55014-2.

Les appareils sont conformes avec les directives Compatibilité électromagnétique 89/336/CE et basse tension 73923/CEE.

Il est impératif de respecter les normes en vigueur concernant l'installation des chaudières électriques.

En France, on se conformera plus particulièrement à la NF15.100.



Les caractéristiques de ce matériel répondent aux exigences d'une installation labellisée par PROMOTELEC dans l'habitat neuf et existant.

DESCRIPTION DU CAHIER DES CHARGES:

Cette chaudière électrique murale est disponible en 7 modèles

- Les modèles en monophasé 09 et 15 sont alimentés en 230 V.
- Les modèles en triphasé 09, 15, 22, 28 et 36 sont alimentés en 400 V.



La puissance de chacun de ces modèles peut être ajustée en agissant sur les pontages du bornier de commande.

MODÈLES	Puissance ajustable	
	MIN	MAX
E-Tech W 09 - Monophasé	5.6 kW	8.4 kW
E-Tech W 15 - Monophasé	9.6 kW	14.4 kW
E-Tech W 22 - Triphasé	14.4 kW	21.6 kW
E-Tech W 22 - Triphasé	14.4 kW	28.8 kW
E-Tech W 36 - Triphasé	18 kW	36 kW

HABILLAGE

La chaudière est revêtue d'un habillage en acier soumis à un procédé de dégraissage et de phosphatation avant d'être peint par projection de poudre et cuit au four à 220°C.

CORPS DE CHAUFFE

Le corps de chauffe contenant le fluide primaire est réalisée en acier STW 22 de forte épaisseur. Celui-ci est testé sous pression de 4.5 bar (Pression de service maximale = 3 bar).

ÉLÉMENTS CHAUFFANTS

Ces éléments sont amovibles et fixés par presse-étoupes sur le dessus du corps de chauffe de la chaudière. Réalisés en acier inoxydable Incoloy 800, ils assurent une longévité et une résistance à la corrosion exceptionnelles.

ÉQUIPEMENT

La chaudière est livrée prête à être installée dans un circuit de chauffage central, avec notamment un vase d'expansion de 10 litres, un thermomanomètre, une soupape de sécurité, une sécurité manque d'eau, un circulateur et un purgeur d'air automatique.

Le thermostat de contrôle interne de température est de type à deux étages, ce qui permet une adaptation de la puissance en fonction du besoin réel de chaleur.

RÉGULATION

Il est possible d'intégrer un régulateur climatique sur le tableau de commande.

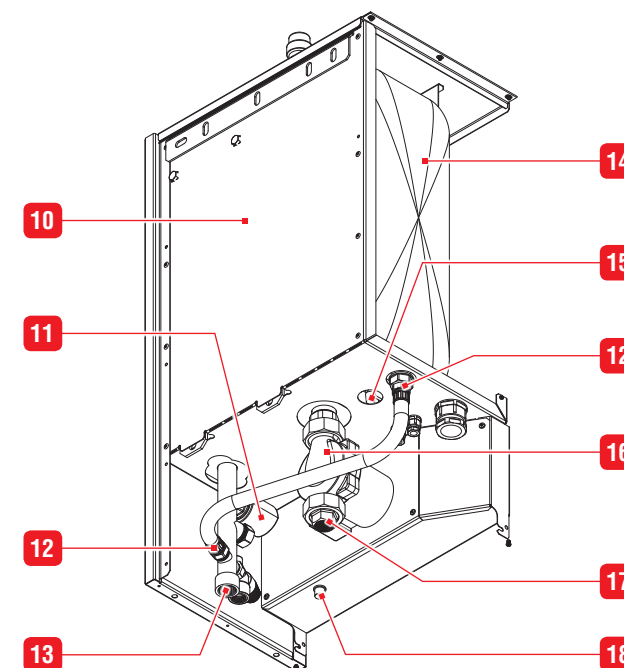
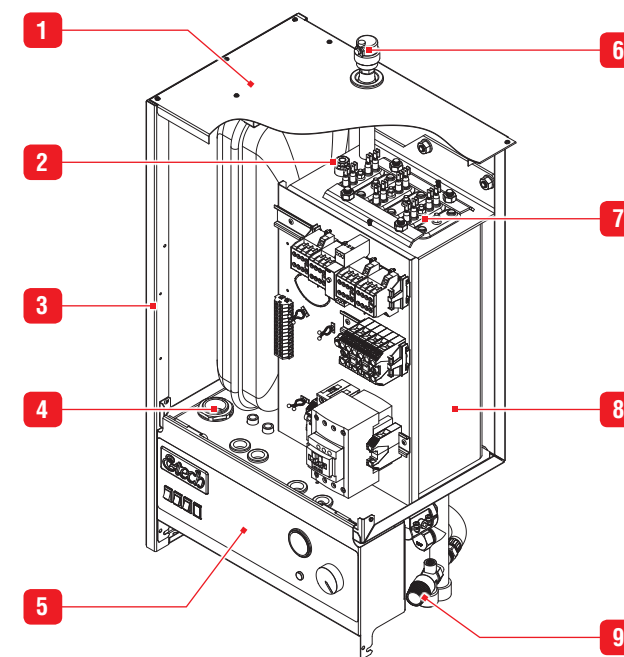
RACCORDEMENT ÉLECTRIQUE

La chaudière nécessite deux alimentations électriques distinctes, une pour le circuit de commande et une pour la puissance.

Le circuit de commande est protégé par un disjoncteur magnéto-thermique de 3 A

LÉGENDE

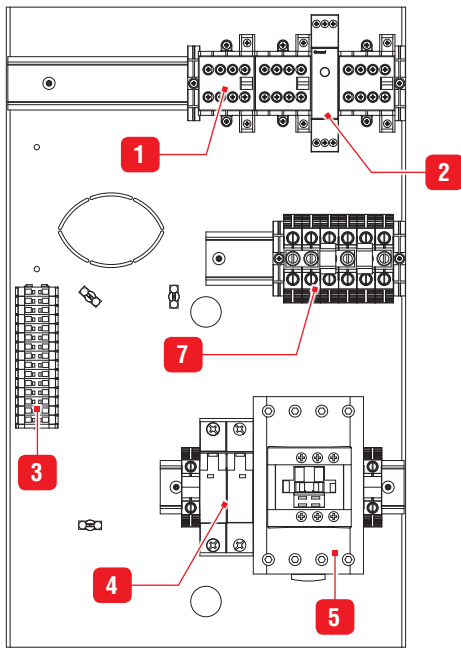
1. Couvercle supérieur
2. Doigt de gant
3. Jaquette latérale
4. Presse-étoupe d'alimentation
5. Tableau de commande
6. Purgeur automatique
7. Éléments électriques
8. Corps de chauffe
9. Soupape de sécurité
10. Panneau arrière
11. Pressostat de sécurité manque d'eau
12. Raccordement du vase d'expansion
13. Retour chauffage
14. Vase d'expansion
15. Soupape du vase d'expansion
16. Circulateur
17. Départ chauffage
18. Thermostat de sécurité manuel



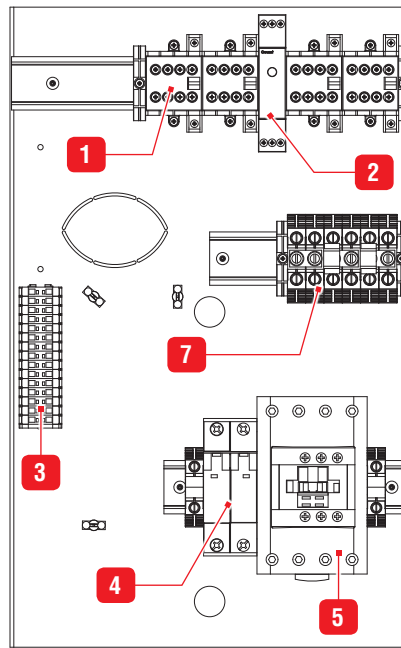
LÉGENDE

1. Contacteur
2. Temporisateur
3. Bornier de commande
4. Disjoncteur magnéto-thermique
5. Contacteur de sécurité
6. Bornier de puissance avec fusible de 25A ou 32A
7. Bornier de puissance

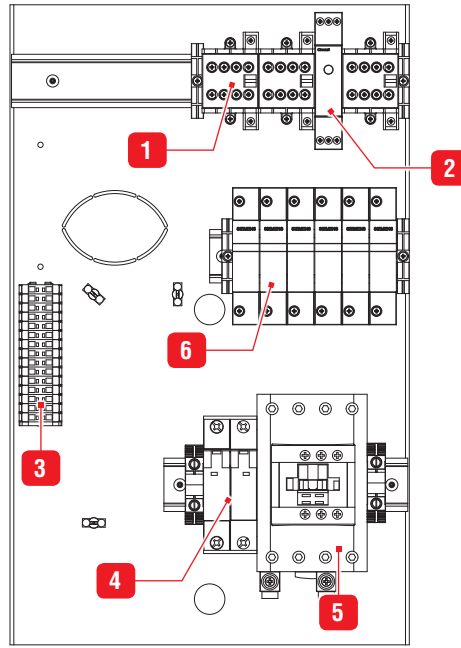
E-Tech W 22 Triphasé



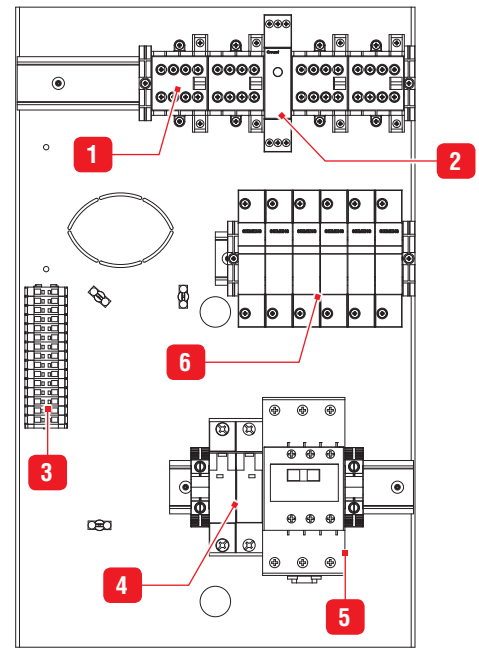
E-Tech W 28 Triphasé



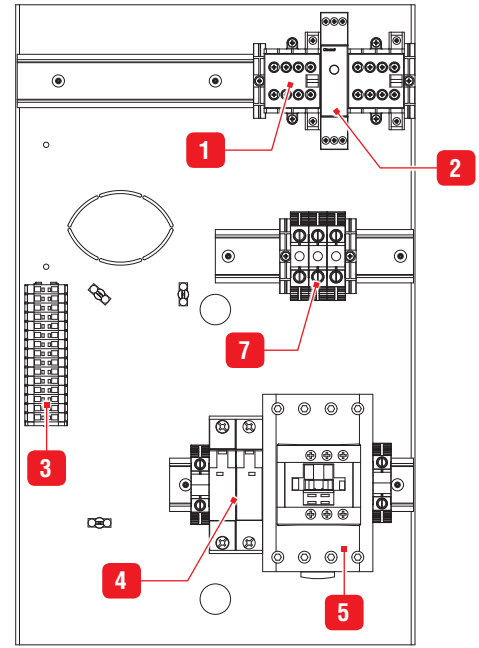
E-Tech W 09 - 15 Monophasé



E-Tech W 36 Triphasé



E-Tech W 09 - 15 Triphasé



SE FAMILIARISER AVEC LE TABLEAU DE COMMANDE

1 - INTERRUPTEUR GÉNÉRAL

Cet interrupteur permet de démarrer et d'arrêter la chaudière.

2 - INTERRUPTEURS DE SÉLECTION DE PUISSANCE

Le tableau de commande est équipé de deux interrupteurs permettant à l'utilisateur de sélectionner la puissance désirée de sa chaudière. Lorsque seul le premier interrupteur est enfoncé, la puissance de la chaudière se limite au premier étage développant +/- la moitié de la puissance; pour un régime en pleine puissance de la chaudière, les deux interrupteurs doivent être enfoncés.

3 - EMPLACEMENT POUR RÉGULATEUR CLIMATIQUE

Se référer à la notice d'utilisation jointe, si vous avez choisi cette option.

4 - THERMOMANOMÈTRE

Lecture directe de la température et de la pression du circuit primaire (chauffage) de la chaudière.

5 - LAMPE TÉMOIN

Cette lampe s'allume lorsque le thermostat de sécurité déclenche ou lorsque la pression d'eau de la chaudière est insuffisante.

6 - THERMOSTAT DE SÉCURITÉ À RÉARMEMENT MANUEL

Si la température de la chaudière dépasse 103°C, ce dispositif de sécurité sera activé et la lampe témoin s'allumera.

Pour redémarrer la chaudière, la température doit d'abord baisser en dessous de 60°C. Dévisser le couvercle et appuyer la touche de démarrage puis replacer le couvercle. Si la panne persiste, éteindre la chaudière et appeler un technicien qualifié.

7 - THERMOSTAT DE RÉGLAGE

Permet de régler la consigne de température de la chaudière.

Les chiffres inscrits sur le tableau correspondent aux températures indiquées ci-dessous

1 = 15°C

2 = 30°C

3 = 45°C

4 = 60°C

5 = 80°C

PRESSIION DU SYSTÈME DE CHAUFFAGE

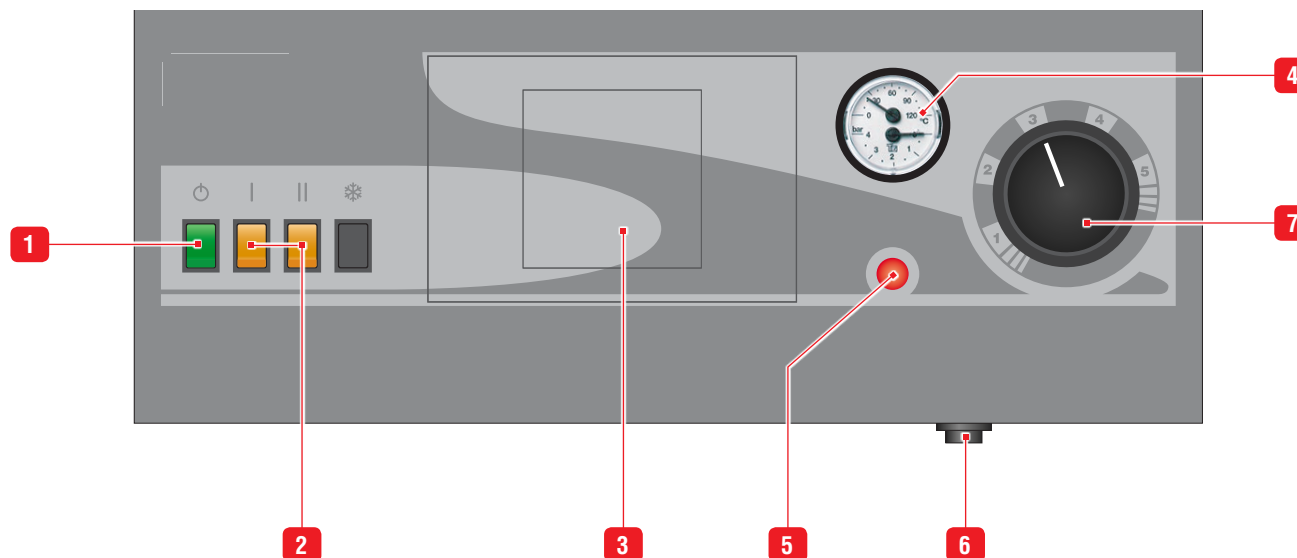
La pression du circuit chauffage doit être d'au moins 1 bar et doit être régulièrement contrôlée par l'utilisateur final. Si la pression descend sous 0,5 bar, le pressostat manque d'eau incorporé bloque l'appareil jusqu'à ce que la pression du système redevienne supérieure à 0,8 bar.

Veillez à ce que l'appareil soit toujours éteint lors du remplissage du système. Pour ce faire, désactivez l'interrupteur ON/OFF.

Pour plus d'informations, adressez-vous à l'installateur.

Une soupape de sécurité est prévue sous l'appareil.

Si la pression de l'installation dépasse 3 bars, cette soupape s'ouvre et évacue l'eau de l'installation à l'égout. Dans ce cas, veuillez prendre contact avec votre installateur.



CARACTÉRISTIQUES ÉLECTRIQUES

E-TECH W

		09		15	
		Mono	Tri	Mono	Tri
Puissance max.	kW	8.4	8.4	14.4	14.4
Alimentation de la puissance	V	230	3 x 400	230	3 x 400
Alimentation de la commande	V	230	230	230	230
Fréquence nominale	Hz	50	50	50	50
Résistance Ohmique de l'élément chauffant	Ohm	37.8	37.8	22	22
Type d'éléments chauffants	kW	2 x 1.4	2 x 1.4	2 x 2.4	2 x 2.4
Nombre d'éléments chauffants		3	3	3	3
Indice de protection électrique	IP	43	43	43	43

E-TECH W

		22 Tri	28 Tri	36 Tri
Puissance max.	kW	21.6	28.8	36
Alimentation de la puissance	V	3 x 400	3 x 400	3 x 400
Alimentation de la commande	V	230	230	230
Fréquence nominale	Hz	50	50	50
Résistance Ohmique de l'élément chauffant	Ohm	22	22	17.6
Type d'éléments chauffants	kW	2 x 2.4	2 x 2.4	2 x 3.0
Nombre d'éléments chauffants		5	6	6
Indice de protection électrique	IP	43	43	43

PRINCIPALES CARACTÉRISTIQUES

E-TECH W

Capacité primaire	L	13	
Volume du vase d'expansion primaire	L	10	
Pression de service max.	bar	3	
Pression de service min.	bar	0,8	
Température maximum d'utilisation	°C	87	
Perte de charge nominale	E-Tech W • 09 Mono / Tri	mbar	10
	E-Tech W • 15 Mono / Tri	mbar	20
	E-Tech W • 22 Tri	mbar	45
	E-Tech W • 28 Tri	mbar	85
	E-Tech W • 36 Tri	mbar	125
Raccordement chauffage	Ø	3,4" [F]	
Hauteur	mm	763	
Largeur	mm	442	
Profondeur	mm	332	
Poids à vide	kg	45	

TABLEAU DES PUISSANCES DU MODÈLE 09 MONOPHASÉ

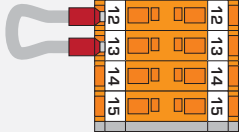
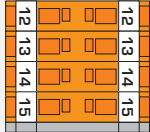
		ÉTAGE			BORNIER DE COMMANDE
		1	2	TOTAL	
Monophasé 8.4 kW (*)					
Borne L1	(A)	24	12	36	
Borne N	(A)	24	12	36	
Puissance	(kW)	5.6	2.8	8.4	
Monophasé 5.6 kW (**)					
Borne L1	(A)	12	12	24	
Borne N	(A)	12	12	24	
Puissance	(kW)	2.8	2.8	5.6	

TABLEAU DES PUISSANCES DU MODÈLE 15 MONOPHASÉ

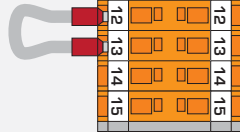
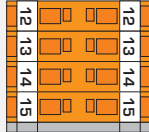
		ÉTAGE			BORNIER DE COMMANDE
		1	2	TOTAL	
Monophasé 14.4 kW (*)					
Borne L1	(A)	41.6	20.8	62.4	
Borne N	(A)	41.6	20.8	62.4	
Puissance	(kW)	9.6	4.8	14.4	
Monophasé 9.6 kW (**)					
Borne L1	(A)	20.8	20.8	41.6	
Borne N	(A)	20.8	20.8	41.6	
Puissance	(kW)	4.8	4.8	9.6	

TABLEAU DES PUISSANCES DU MODÈLE 09 TRIPHASÉ

		ÉTAGE		
		1	2	TOTAL
Triphasé 8.4 kW (*)				
Borne L1	(A)	6	6	12
Borne L2	(A)	6	6	12
Borne L3	(A)	6	6	12
Puissance	(kW)	4.2	4.2	8.4

TABLEAU DES PUISSANCES DU MODÈLE 15 TRIPHASÉ

		ÉTAGE		
		1	2	TOTAL
Triphasé 14.4 kW (*)				
Borne L1	(A)	10.4	10.4	20.8
Borne L2	(A)	10.4	10.4	20.8
Borne L3	(A)	10.4	10.4	20.8
Puissance	(kW)	7.2	7.2	14.4

Les valeurs sont basées sur la tension d'alimentation standard en Europe, soit 1 x 230V pour le monophasé et 3 x 400V pour le triphasé.

(*) Configuration d'usine.

(**) Enlever le pontage 12-13 du bornier de commande pour désactiver le relais.

(***) Enlever le pontage 14-15 du bornier de commande pour désactiver le relais.

TABLEAU DES PUISSANCES DU MODÈLE 22 TRIPHASÉ

		ÉTAGE			BORNIER DE COMMANDE
		1	2	TOTAL	
Triphasé 21.6 kW (*)					
Borne L1	(A)	20.8	10.4	31.2	
Borne L2	(A)	20.8	10.4	31.2	
Borne L3	(A)	20.8	10.4	31.2	
Puissance	(kW)	14.4	7.2	21.6	
Triphasé 14.4 kW (**)					
Borne L1	(A)	10.4	10.4	20.8	
Borne L2	(A)	10.4	10.4	20.8	
Borne L3	(A)	10.4	10.4	20.8	
Puissance	(kW)	7.2	7.2	14.4	

TABLEAU DES PUISSANCES DU MODÈLE 36 TRIPHASÉ

		ÉTAGE			BORNIER DE COMMANDE
		1	2	TOTAL	
Triphasé 36 kW (*)					
Borne L1	(A)	26	26	52	
Borne L2	(A)	26	26	52	
Borne L3	(A)	26	26	52	
Puissance	(kW)	18	18	36	
Triphasé 27 kW (***)					
Borne L1	(A)	26	13	39	
Borne L2	(A)	26	13	39	
Borne L3	(A)	26	13	39	
Puissance	(kW)	18	9	27	

TABLEAU DES PUISSANCES DU MODÈLE 28 TRIPHASÉ

		ÉTAGE			BORNIER DE COMMANDE
		1	2	TOTAL	
Triphasé 28.8 kW (*)					
Borne L1	(A)	20.8	20.8	41.6	
Borne L2	(A)	20.8	20.8	41.6	
Borne L3	(A)	20.8	20.8	41.6	
Puissance	(kW)	14.4	14.4	28.8	
Triphasé 21.6 kW (***)					
Borne L1	(A)	20.8	10.4	31,2	
Borne L2	(A)	20.8	10.4	31,2	
Borne L3	(A)	20.8	10.4	31,2	
Puissance	(kW)	14.4	7.2	21,6	

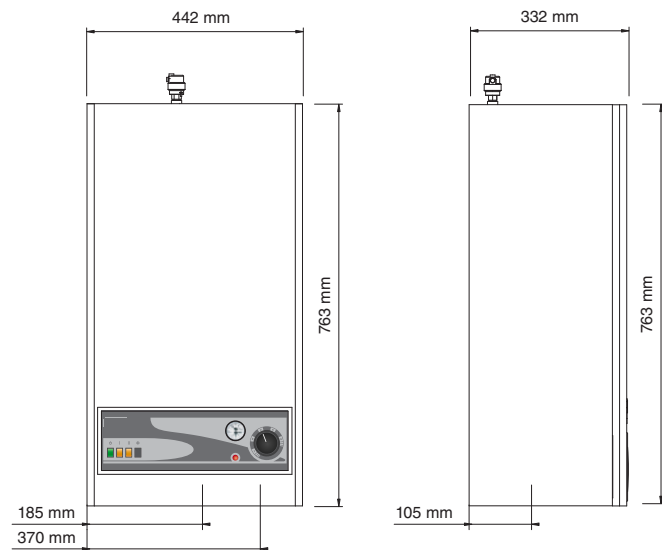
Les valeurs sont basées sur la tension d'alimentation standard en Europe, soit 1 x 230V pour le monophasé et 3 x 400V pour le triphasé.

(*) Configuration d'usine.

(**) Enlever le pontage 12-13 du bornier de commande pour désactiver le relais.

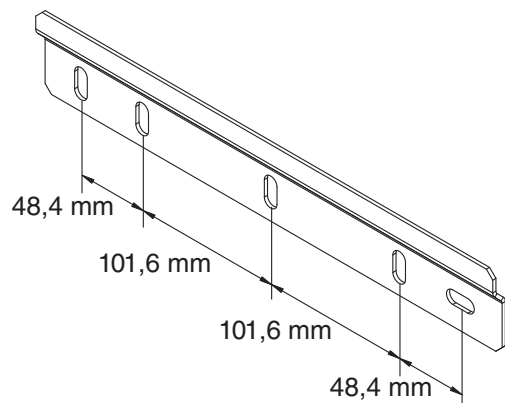
(***) Enlever le pontage 14-15 du bornier de commande pour désactiver le relais.

DIMENSIONS



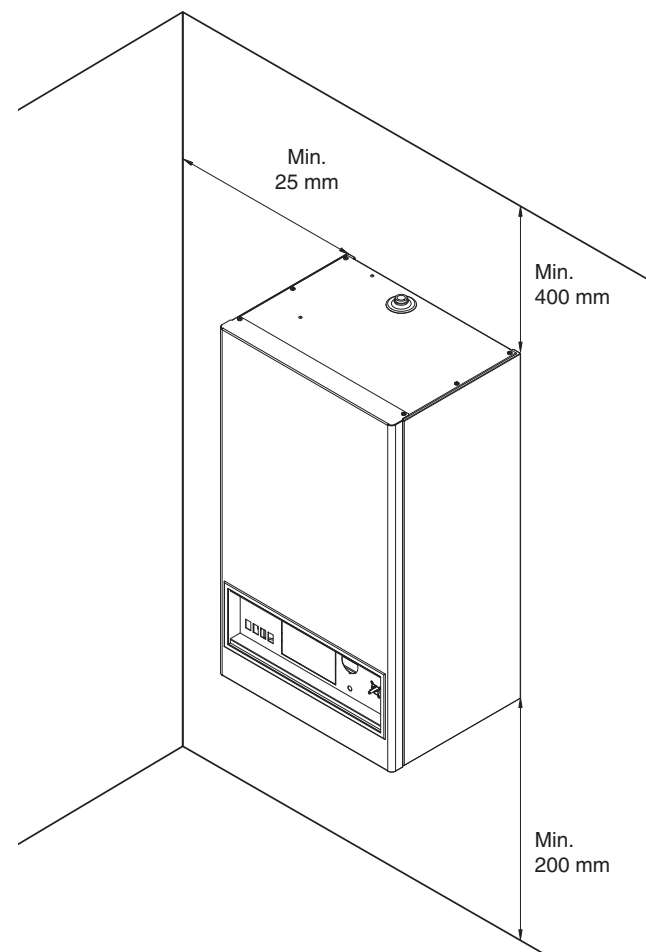
FIXATION AU MUR DE LA CHAUDIÈRE

- La chaudière doit être fixée sur un mur non inflammable.
- Forez deux trous de ± 75 mm de profondeur avec une mèche de 10 en respectant l'entre-axe donné ci-dessus.
- Fixez la fixation murale à l'aide des tire-fonds fournis.
- Accrochez la chaudière à la fixation murale.



LOCAL D'INSTALLATION

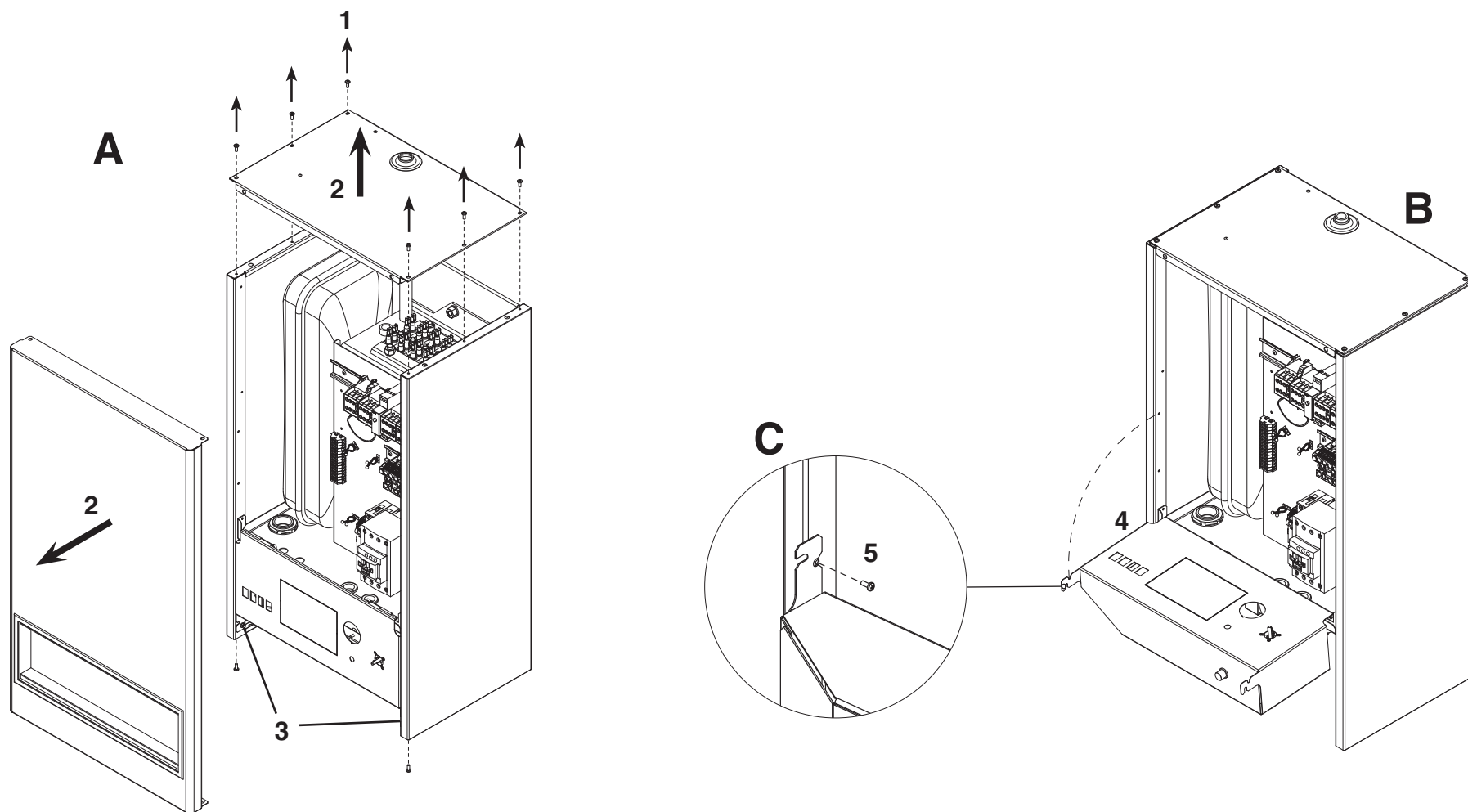
L'appareil doit être placé de manière telle à toujours être facilement accessible. Par ailleurs, les distances minimales suivantes sont à respecter autour de l'appareil.



DÉMONTAGE

Démontage de la face avant et du capot supérieur, offrant l'accès aux composants internes et aux raccords hydrauliques.

1. Dévisser les vis.
2. Enlever la face avant et le couvercle supérieur.
3. Desserrer les deux vis du tableau de commande.
4. Faire pivoter vers le haut le tableau de commande.
5. Bloquer le tableau à l'aide de la vis.

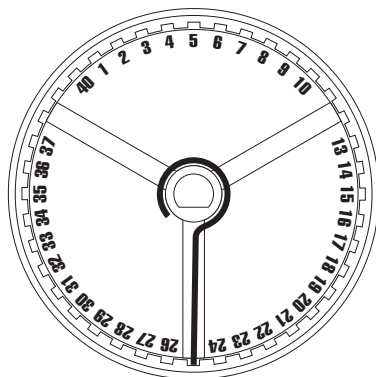


RACCORDEMENT CHAUFFAGE

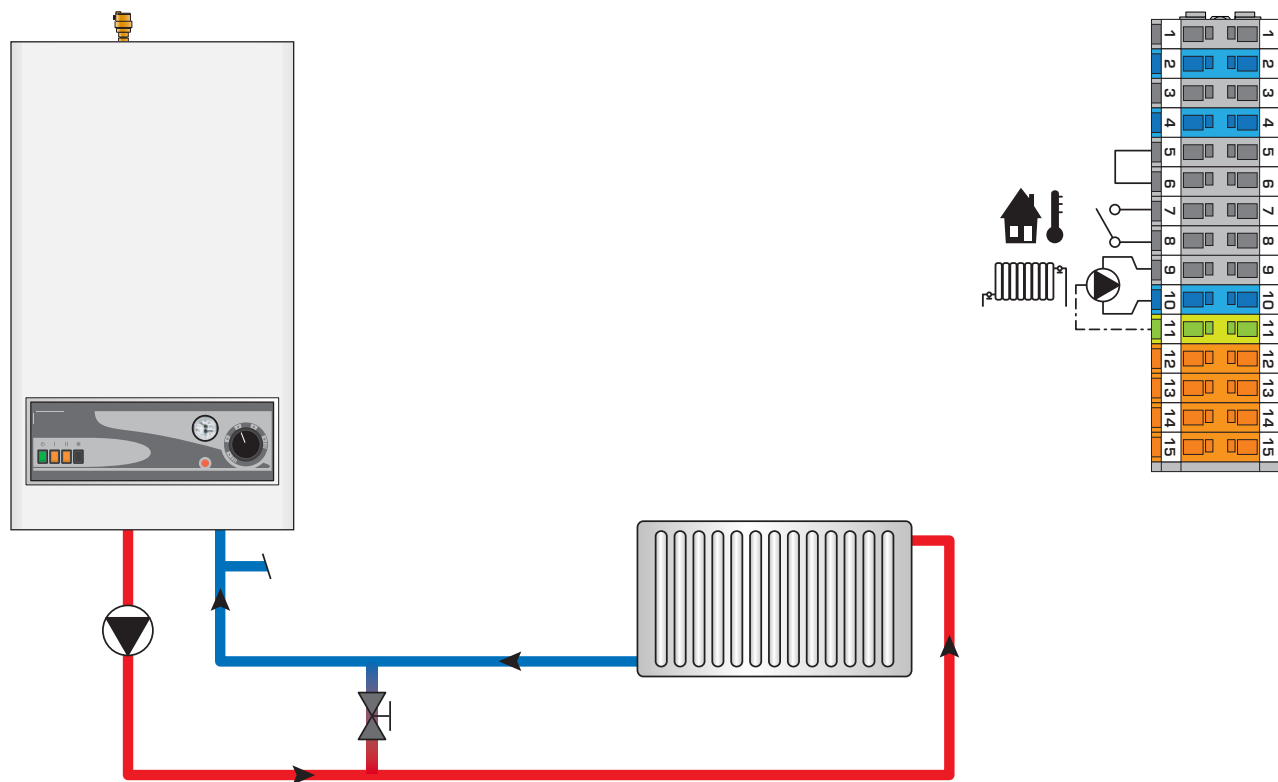
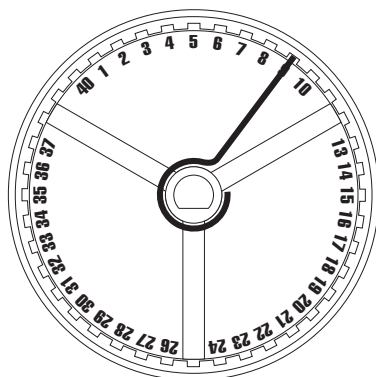
FR

Blocage de la consigne

Réglage d'usine
0 - 87°C



Chauffage sol
0 - 50°C

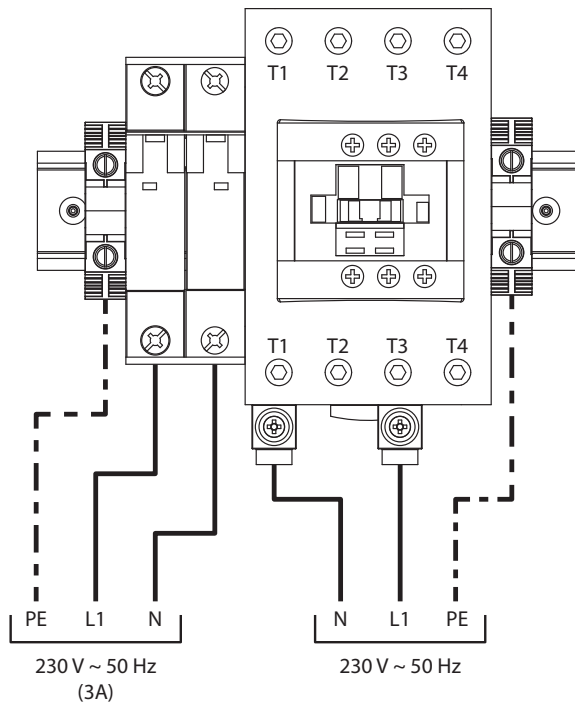


RACCORDEMENT ÉLECTRIQUE

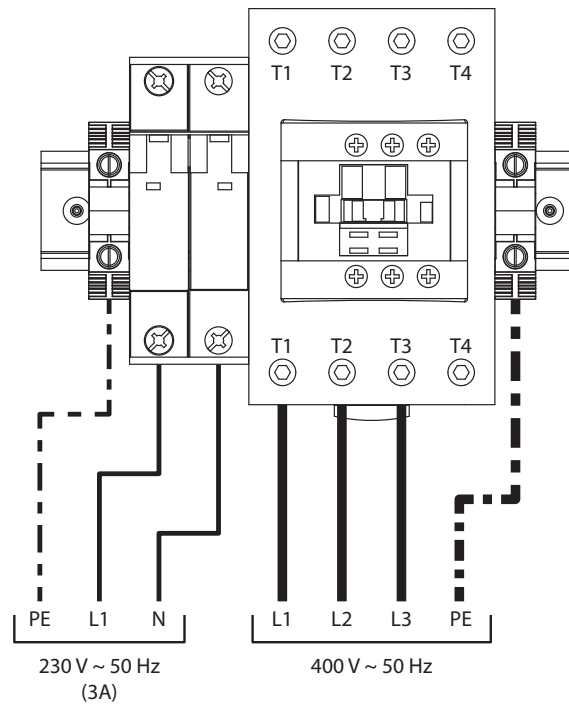
- Cet appareil doit être mis à la terre en permanence.
- Le raccordement doit être réalisé par une personne compétente et être en conformité avec les normes locales en vigueur.



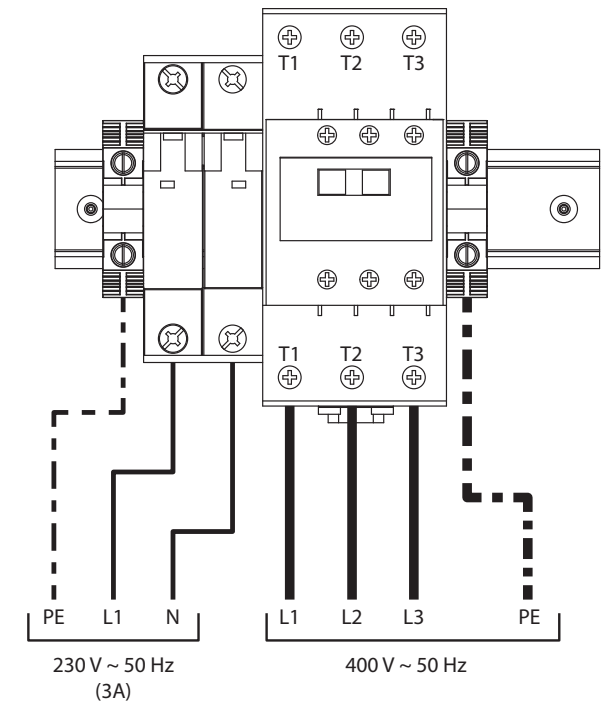
Modèles E-Tech W 09 - 15 kW Monophasé



Modèles E-Tech W 09 - 15 - 22 - 28 kW Triphasé



Modèle E-Tech W 36 kW Triphasé



RACCORDEMENT DES ACCESSOIRES ÉLECTRIQUE

FR



Modèles :

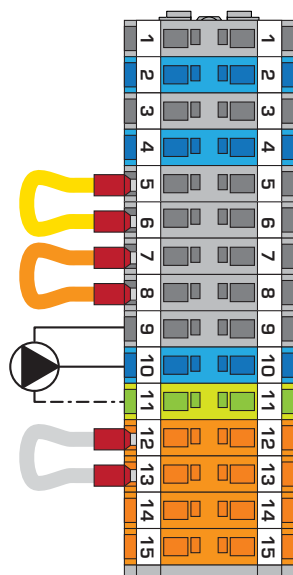
- E-Tech W 09 - 15 kW Monophasé
- E-Tech W 22 kW Triphasé

Modèles :

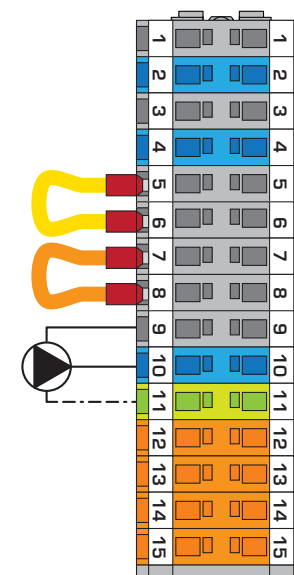
- E-Tech W 09 - 15 kW Triphasé

- 1-2 : Alimentation électrique pour un régulateur ou un programmeur journalier optionnel
- 3-4 : Kit sanitaire (en option)
- 5-6 : Pont d'arrêt général ou commande du programmeur journalier optionnel
- 7-8 : Thermostat d'ambiance (en option)
- 9-10-11 : Pompe chauffage
- 12-13 : Relais K3 désactivé

- 1-2 : Alimentation électrique pour un régulateur ou un programmeur journalier optionnel
- 3-4 : Kit sanitaire (en option)
- 5-6 : Pont d'arrêt général ou commande du programmeur journalier optionnel
- 7-8 : Thermostat d'ambiance (en option)
- 9-10-11 : Pompe chauffage



TB1

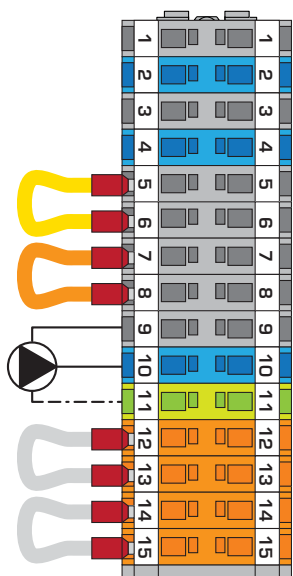


TB1



Modèles : • **E-Tech W 28 - 36 kW Triphasé**

- 1-2 : Alimentation électrique pour un régulateur ou un programmeur journalier optionnel
- 3-4 : Kit sanitaire (en option)
- 5-6 : Pont d'arrêt général ou commande du programmeur journalier optionnel
- 7-8 : Thermostat d'ambiance (en option)
- 9-10-11 : Pompe chauffage
- 12-13 : Relais K3 désactivé
- 14-15 : Relais K4 désactivé



TB1

DIMENSIONNEMENT DES CÂBLES D'ALIMENTATION

Les câbles d'alimentation sont dimensionnés en fonction du type et du calibre du fusible, ce dernier est préalablement choisi judicieusement en fonction du courant nominal de la chaudière.

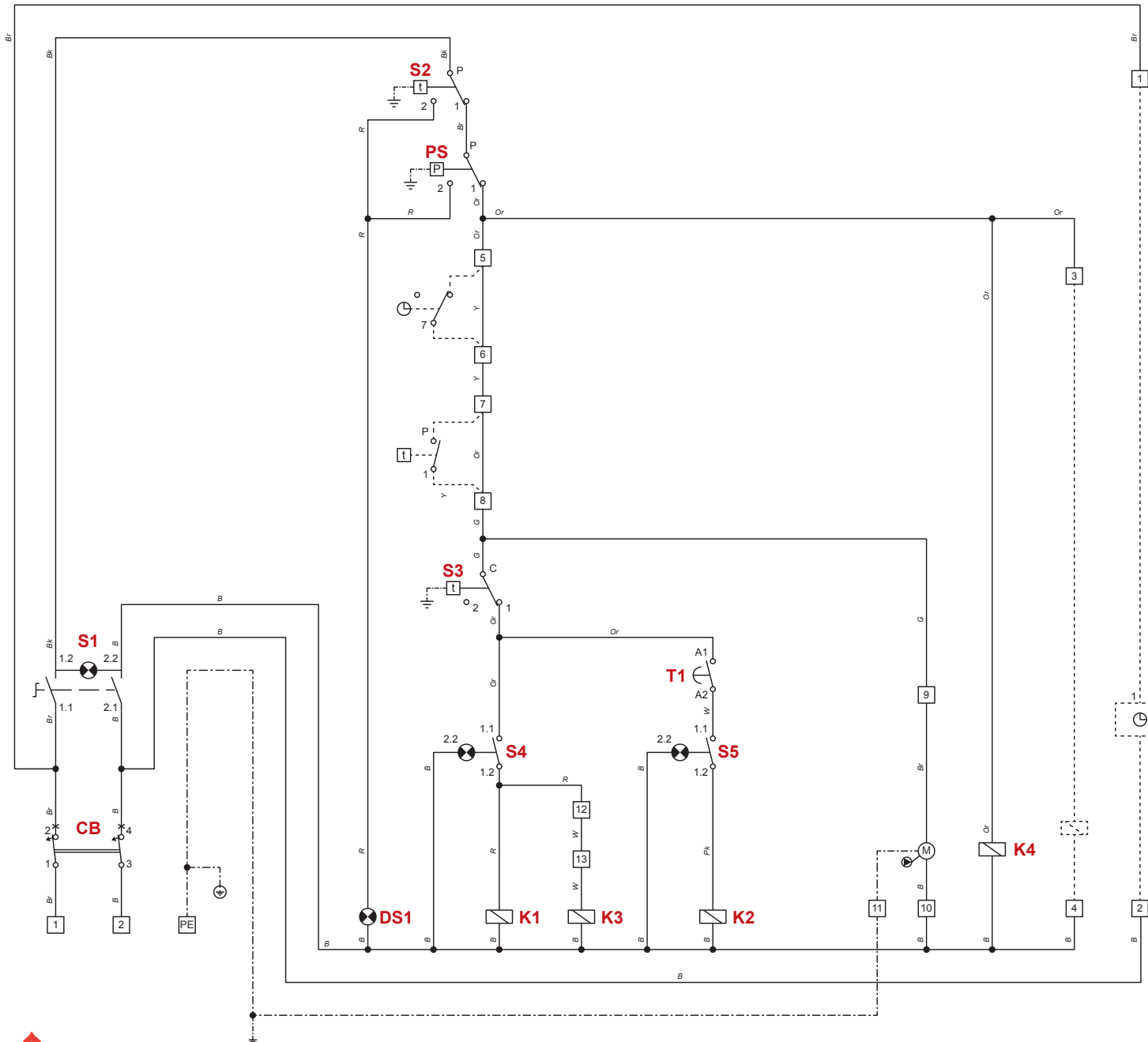
Le courant admissible d'une canalisation électrique est en fonction de la température ambiante, de la section et de la longueur des conducteurs, de l'isolation des conducteurs, de la constitution de la canalisation, du mode de pose et de l'environnement des canalisations.

Les valeurs ci-dessous sont données à titre indicatif pour une température ambiante de 30°C et une longueur maximale de 5 mètres. Dans tous les cas, l'installation doit être conforme avec les normes en vigueur.

Section nominale (mm)	Intensité nominale du disjoncteur (A)
1.5	16
2.5	25
4	32
6	40
10	63
16	80

SCHÉMA DE COMMANDE : E-TECH W 09 - 15 MONOPHASÉ

FR



- CB : Disjoncteur
- S1 : Interrupteur ON/OFF + lampe
- S2 : Thermostat de sécurité à réarmement manuel [103°C]
- PS : Pressostat de sécurité manque d'eau
- DS1 : Signal de mise en sécurité
- S3 : Thermostat de commande
- S4 : Commutateur de puissance 1^{er} étage + lampe
- K1 : Relais de puissance 1 - étage 1
- K3 : Relais de puissance 2 - étage 1
- T1 : Temporisateur
- S5 : Commutateur de puissance 2^{ème} étage + lampe
- K2 : Relais de puissance 1 - étage 2
- K4 : Contacteur de sécurité

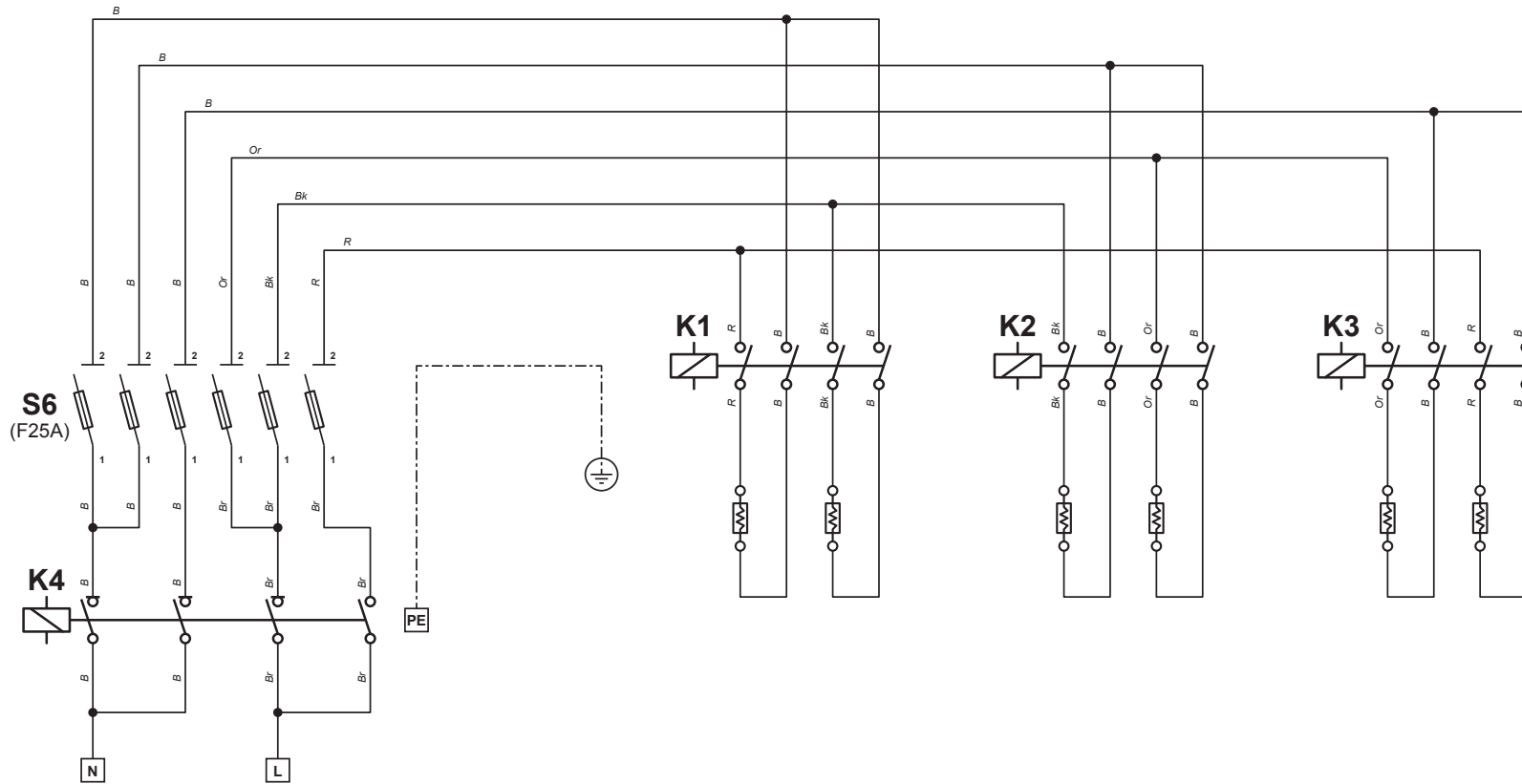
- 1-2 : Alimentation électrique pour un régulateur ou un programmeur journalier optionnel
- 3-4 : Kit sanitaire (en option)
- 5-6 : Pont d'arrêt général ou commande du programmeur journalier optionnel
- 7-8 : Thermostat d'ambiance (en option)
- 9-10-11 : Pompe chauffage
- 12-13 : Relais K3 désactivé

- B : Bleu
- Bk : Noir
- Br : Marron
- G : Gris
- Or : Orange
- Pk : Rose
- R : Rouge
- W : Blanc
- Y : Jaune

SCHÉMA DE PUISSANCE : E-TECH W 09 - 15 MONOPHASÉ



FR



S6 : Bornier de puissance avec fusible 25A

K1 : Relais de puissance 1 - étage 1

K2 : Relais de puissance 1 - étage 2

K3 : Relais de puissance 2 - étage 1

K4 : Contacteur de sécurité

B : Bleu

Bk : Noir

Or : Orange

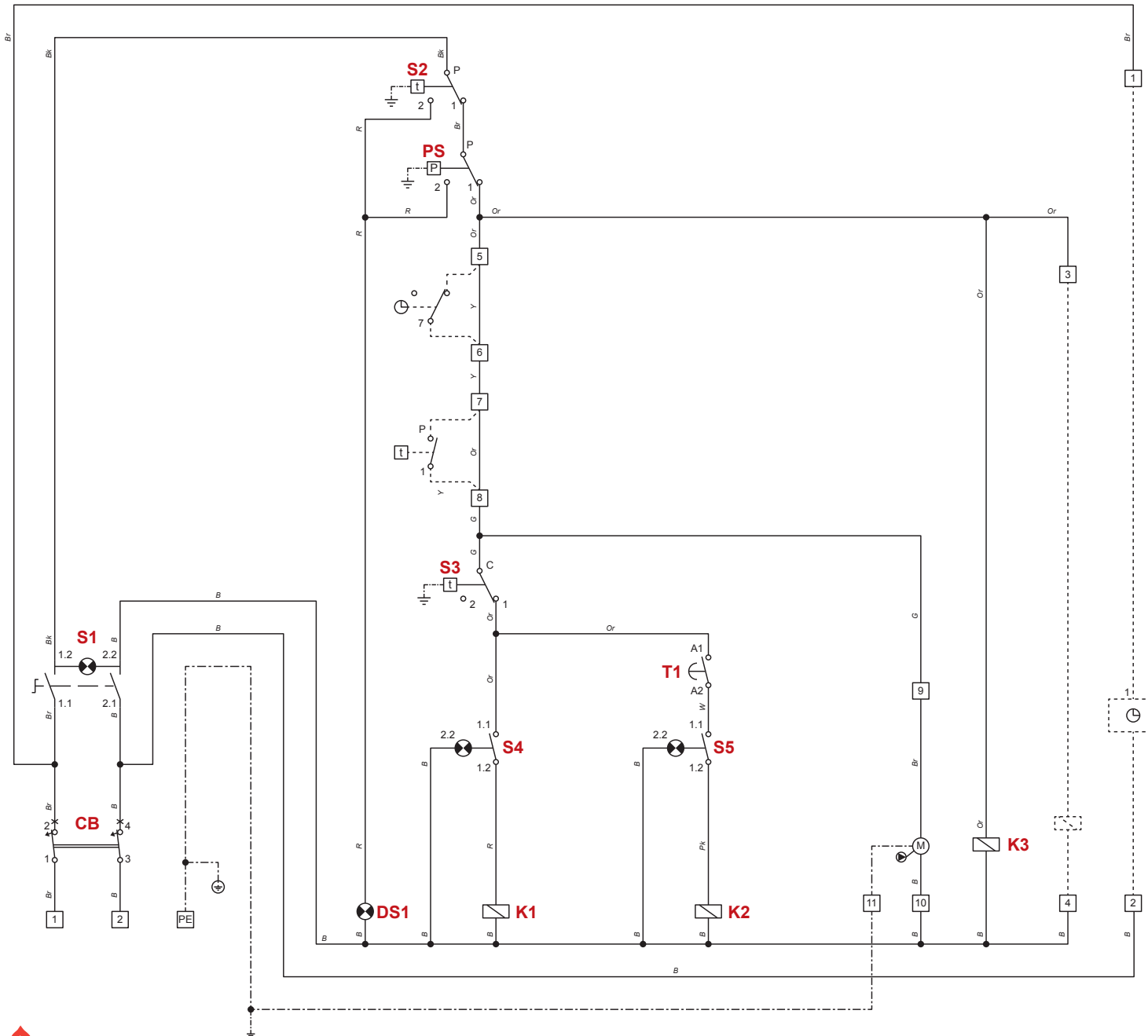
R : Rouge

E-Tech W 09		8.4 kW	5.6 kW
Monophasé	TB1		

E-Tech W 15		14.4 kW	9.6 kW
Monophasé	TB1		

SCHÉMA DE COMMANDE : E-TECH W 09 - 15 TRIPHASÉ

FR



- CB : Disjoncteur
- S1 : Interrupteur ON/OFF + lampe
- S2 : Thermostat de sécurité à réarmement manuel [103°C]
- PS : Pressostat de sécurité manque d'eau
- DS1 : Signal de mise en sécurité
- S3 : Thermostat de commande
- S4 : Commutateur de puissance 1^{er} étage + lampe
- K1 : Relais de puissance 1 - étage 1
- T1 : Temporisateur
- S5 : Commutateur de puissance 2^{ème} étage + lampe
- K2 : Relais de puissance 1 - étage 2
- K3 : Contacteur de sécurité

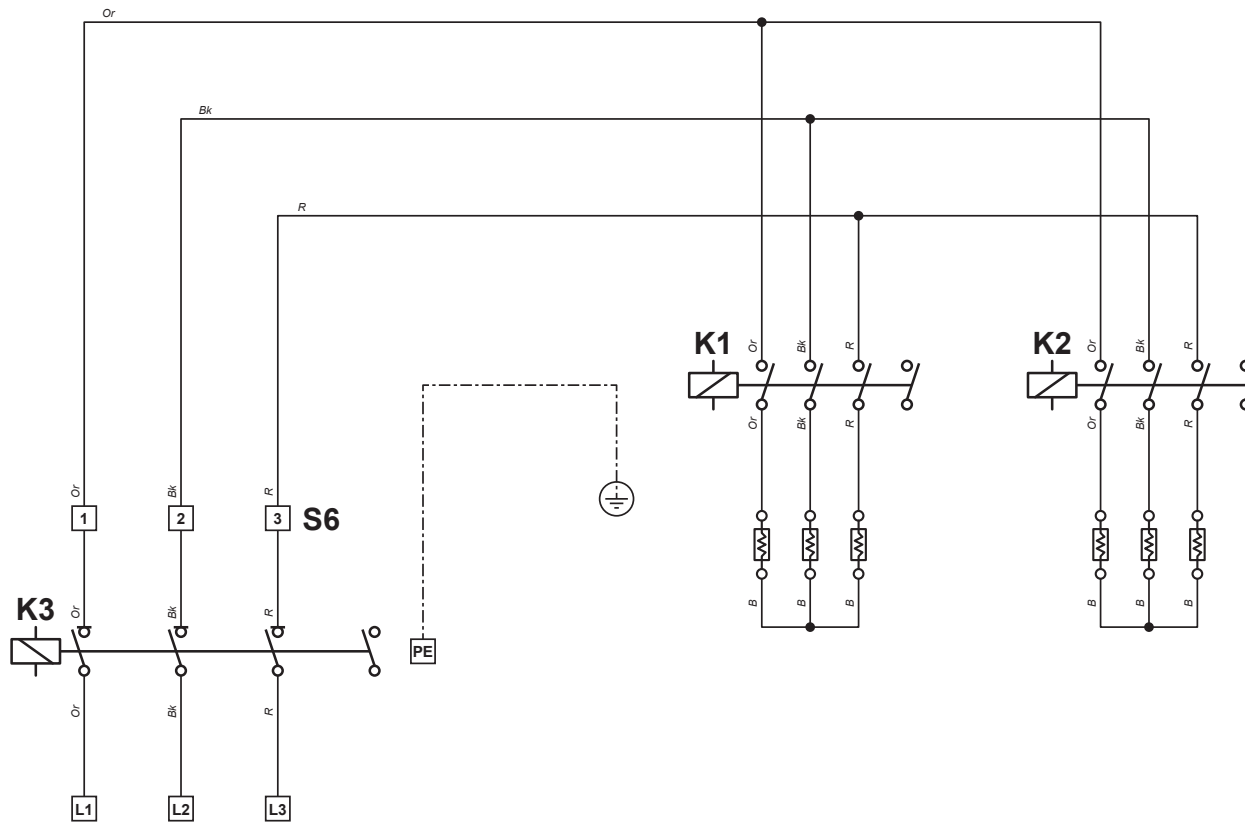
- 1-2 : Alimentation électrique pour un régulateur ou un programmeur journalier optionnel
- 3-4 : Kit sanitaire (en option)
- 5-6 : Pont d'arrêt général ou commande du programmeur journalier optionnel
- 7-8 : Thermostat d'ambiance (en option)
- 9-10-11 : Pompe chauffage

- B : Bleu
- Bk : Noir
- Br : Marron
- G : Gris
- Or : Orange
- Pk : Rose
- R : Rouge
- W : Blanc
- Y : Jaune

SCHÉMA DE PUISSANCE : E-TECH W 09 - 15 TRIPHASÉ



FR

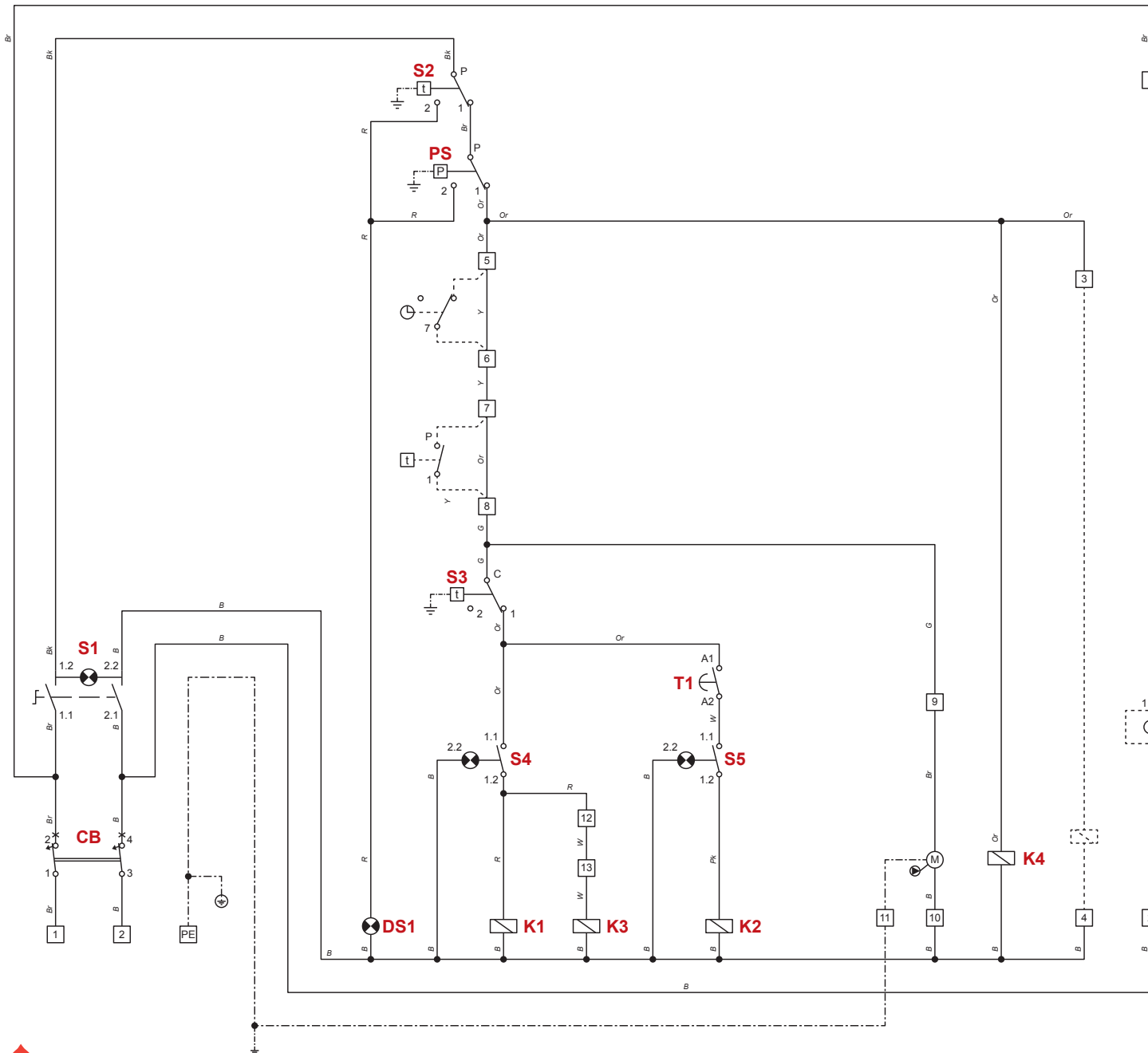


- S6 : Bornier de puissance
- K1 : Relais de puissance 1 - étage 1
- K2 : Relais de puissance 1 - étage 2
- K3 : Contacteur de sécurité

- B : Bleu
- Bk : Noir
- Or : Orange
- R : Rouge

SCHÉMA DE COMMANDE : E-TECH W 22 TRIPHASÉ

FR



- CB : Disjoncteur
- S1 : Interrupteur ON/OFF + lampe
- S2 : Thermostat de sécurité à réarmement manuel [103°C]
- PS : Pressostat de sécurité manque d'eau
- DS1 : Signal de mise en sécurité
- S3 : Thermostat de commande
- S4 : Commutateur de puissance 1^{er} étage + lampe
- K1 : Relais de puissance 1 - étage 1
- K3 : Relais de puissance 2 - étage 1
- T1 : Temporisateur
- S5 : Commutateur de puissance 2^{ème} étage + lampe
- K2 : Relais de puissance 1 - étage 2
- K4 : Contacteur de sécurité

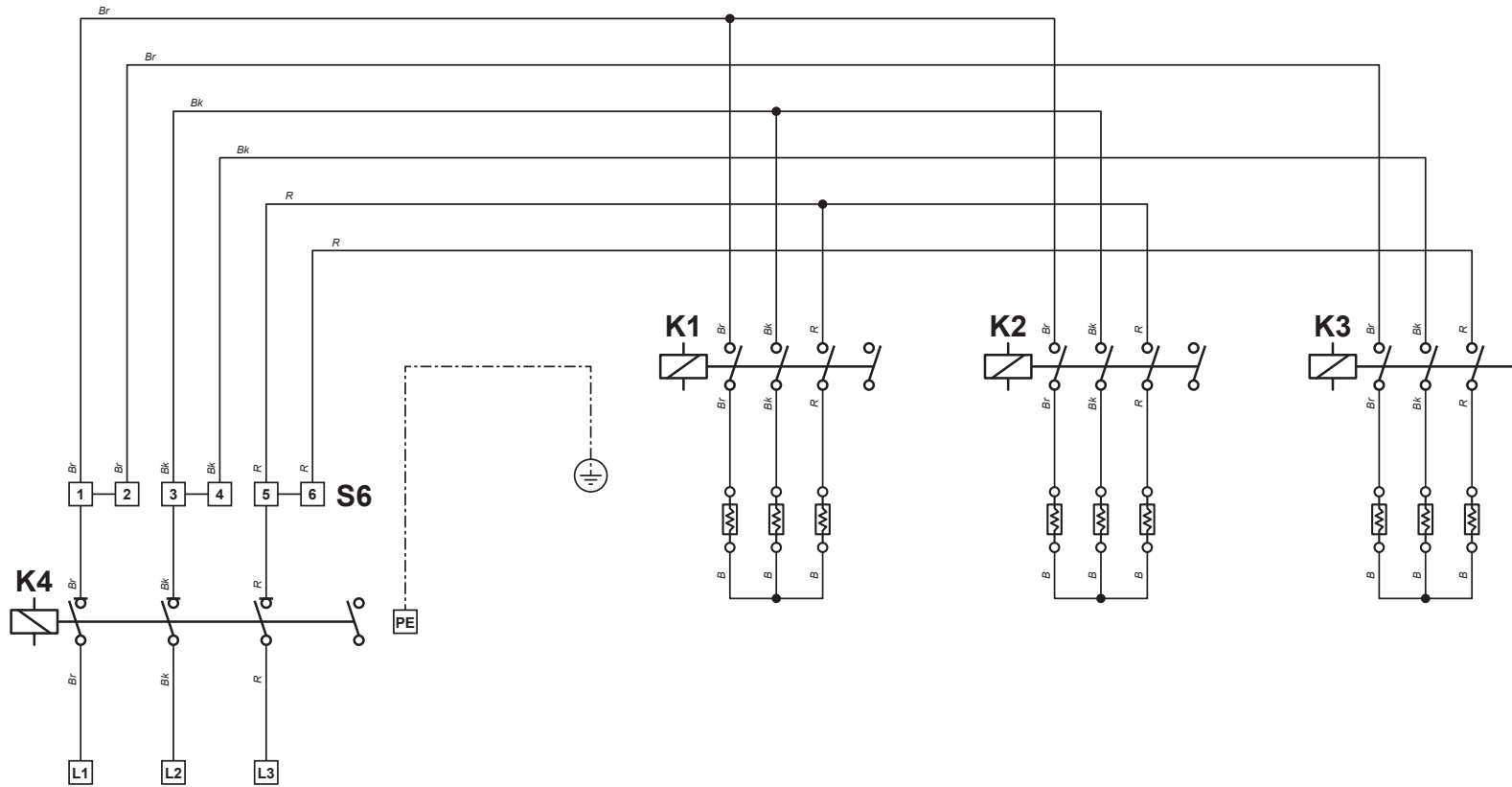
- 1-2 : Alimentation électrique pour un régulateur ou un programmeur journalier optionnel
- 3-4 : Kit sanitaire (en option)
- 5-6 : Pont d'arrêt général ou commande du programmeur journalier optionnel
- 7-8 : Thermostat d'ambiance (en option)
- 9-10-11 : Pompe chauffage
- 12-13 : Relais K3 désactivé

- B : Bleu
- Bk : Noir
- Br : Marron
- G : Gris
- Or : Orange
- Pk : Rose
- R : Rouge
- W : Blanc
- Y : Jaune

SCHÉMA DE PUISSANCE : E-TECH W 22 TRIPHASÉ



FR



S6 : Bornier de puissance

K1 : Relais de puissance 1 - étage 1

K2 : Relais de puissance 1 - étage 2

K3 : Relais de puissance 2 - étage 1

K4 : Contacteur de sécurité

B : Bleu

Bk : Noir

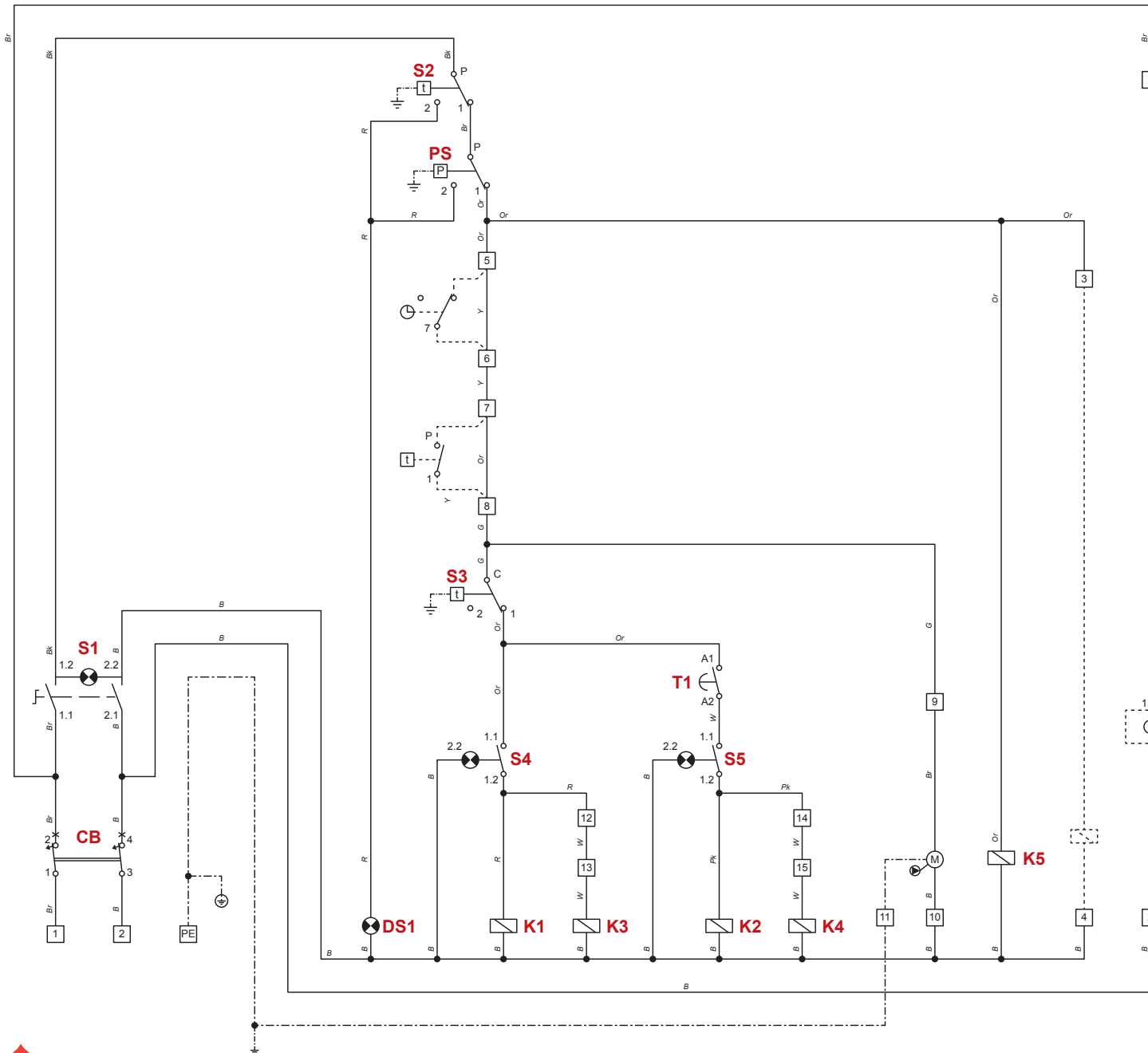
Br : Marron

R : Rouge

E-Tech W 22		21.6 kW	14.4 kW
Triphasé	TB1		

SCHÉMA DE COMMANDE : E-TECH W 28 TRIPHASÉ

FR



- CB : Disjoncteur
- S1 : Interrupteur ON/OFF + lampe
- S2 : Thermostat de sécurité à réarmement manuel [103°C]
- PS : Pressostat de sécurité manque d'eau
- DS1 : Signal de mise en sécurité
- S3 : Thermostat de commande
- S4 : Commutateur de puissance 1^{er} étage + lampe
- K1 : Relais de puissance 1 - étage 1
- K3 : Relais de puissance 2 - étage 1
- T1 : Temporisateur
- S5 : Commutateur de puissance 2^{ème} étage + lampe
- K2 : Relais de puissance 1 - étage 2
- K4 : Relais de puissance 2 - étage 2
- K5 : Contacteur de sécurité

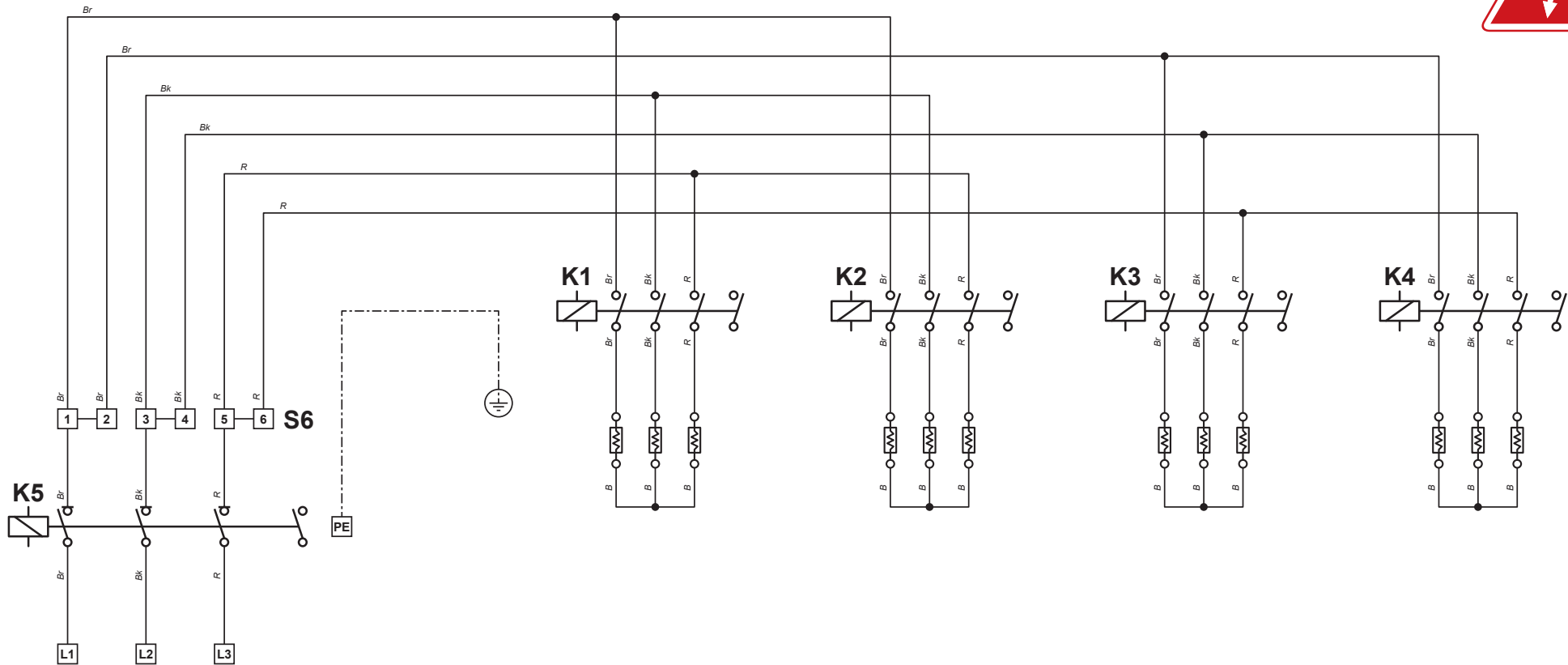
- 1-2 : Alimentation électrique pour un régulateur ou un programmeur journalier optionnel
- 3-4 : Kit sanitaire (en option)
- 5-6 : Pont d'arrêt général ou commande du programmeur journalier optionnel
- 7-8 : Thermostat d'ambiance (en option)
- 9-10-11 : Pompe chauffage
- 12-13 : Relais K3 désactivé
- 14-15 : Relais K4 désactivé

- B : Bleu
- Bk : Noir
- Br : Marron
- G : Gris
- Or : Orange
- Pk : Rose
- R : Rouge
- W : Blanc
- Y : Jaune

SCHÉMA DE PUISSANCE : E-TECH W 28 TRIPHASÉ



FR



S6 : Bornier de puissance

K1 : Relais de puissance 1 - étage 1

K2 : Relais de puissance 1 - étage 2

K3 : Relais de puissance 2 - étage 1

K4 : Relais de puissance 2 - étage 2

K5 : Contacteur de sécurité

B : Bleu

Bk : Noir

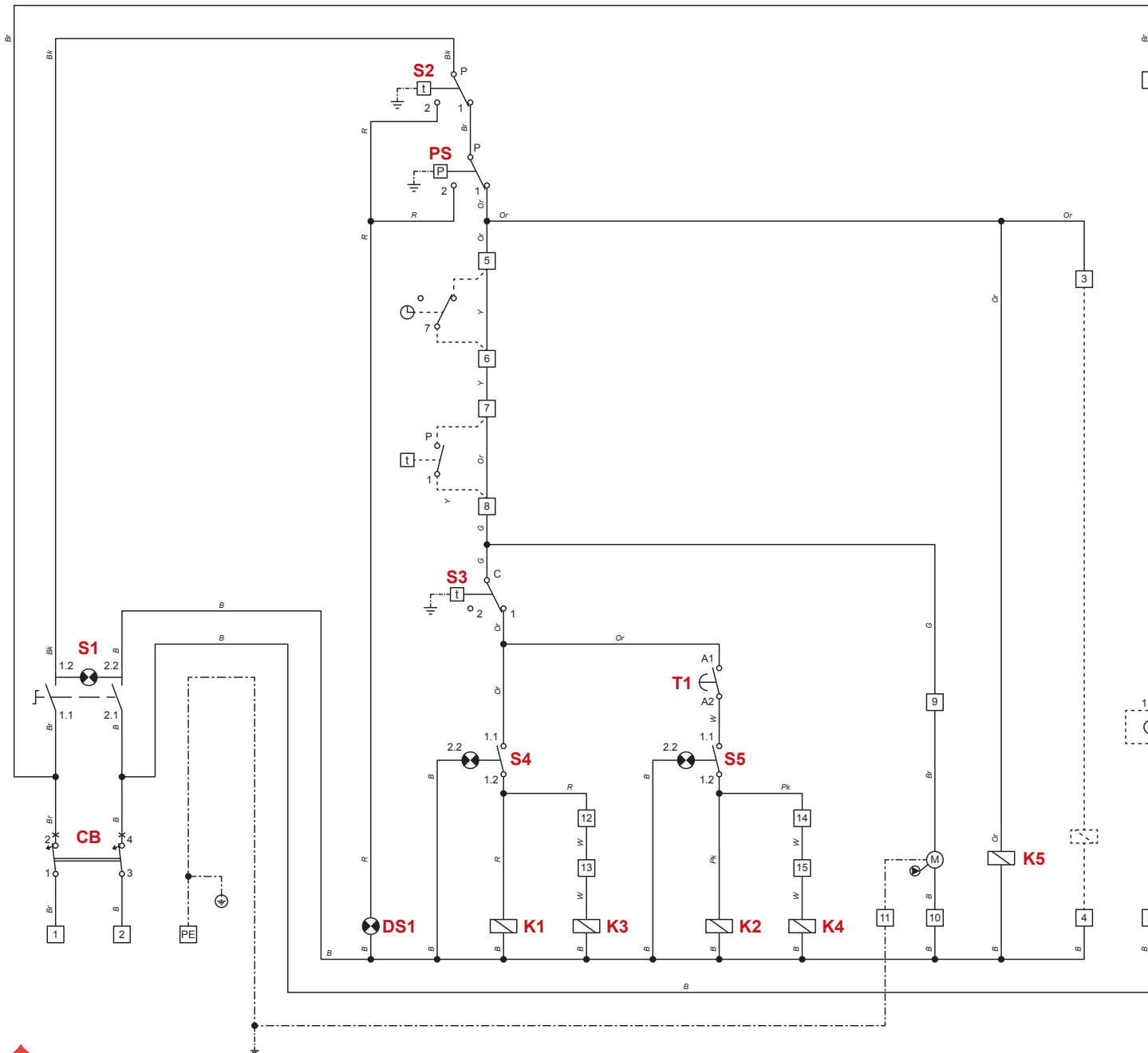
Br : Marron

R : Rouge

E-Tech W 28		28.8 kW	21.6 kW	14.4 kW
Triphasé	TB1			

SCHÉMA DE COMMANDE : E-TECH W 36 TRIPHASÉ

FR

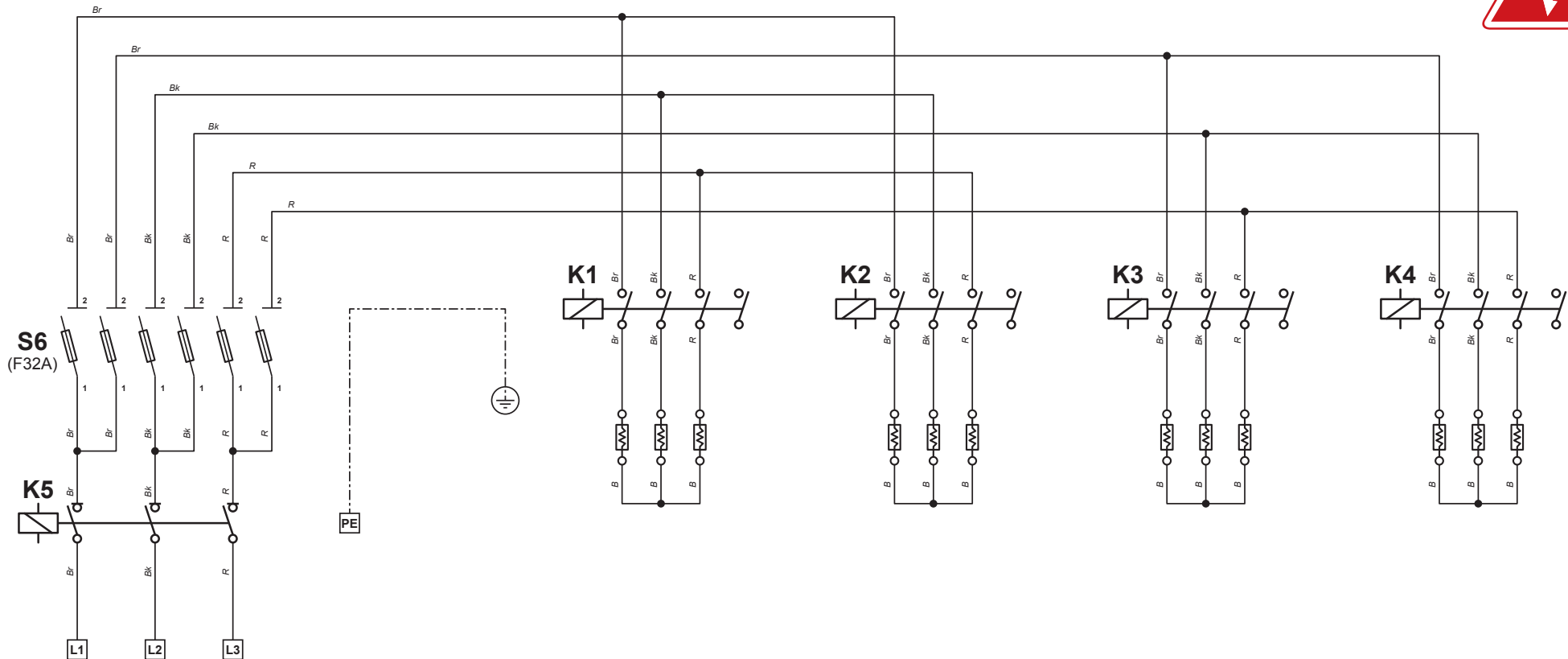


- CB : Disjoncteur
- S1 : Interrupteur ON/OFF + lampe
- S2 : Thermostat de sécurité à réarmement manuel [103°C]
- PS : Pressostat de sécurité manque d'eau
- DS1 : Signal de mise en sécurité
- S3 : Thermostat de commande
- S4 : Commutateur de puissance 1^{er} étage + lampe
- K1 : Relais de puissance 1 - étage 1
- K3 : Relais de puissance 2 - étage 1
- T1 : Temporisateur
- S5 : Commutateur de puissance 2^{ème} étage + lampe
- K2 : Relais de puissance 1 - étage 2
- K4 : Relais de puissance 2 - étage 2
- K5 : Contacteur de sécurité

- 1-2 : Alimentation électrique pour un régulateur ou un programmeur journalier optionnel
- 3-4 : Kit sanitaire (en option)
- 5-6 : Pont d'arrêt général ou commande du programmeur journalier optionnel
- 7-8 : Thermostat d'ambiance (en option)
- 9-10-11 : Pompe chauffage
- 12-13 : Relais K3 désactivé
- 14-15 : Relais K4 désactivé

- B : Bleu
- Bk : Noir
- Br : Marron
- G : Gris
- Or : Orange
- Pk : Rose
- R : Rouge
- W : Blanc
- Y : Jaune

SCHÉMA DE PUISSANCE : E-TECH W 36 TRIPHASÉ



S6 : Bornier de puissance avec fusible 32A

K1 : Relais de puissance 1 - étage 1

K2 : Relais de puissance 1 - étage 2

K3 : Relais de puissance 2 - étage 1

K4 : Relais de puissance 2 - étage 2

K5 : Contacteur de sécurité

B : Bleu

Bk : Noir


Br : Marron

R : Rouge

E-Tech W 36		36 kW	27 kW	18 kW
Triphasé	TB1			

REPLISSAGE DU CIRCUIT CHAUFFAGE

1. Remplir le circuit chauffage en veillant à purger l'air contenu en partie supérieure de la chaudière et l'air de l'installation.
2. Retirer la face avant de la chaudière.
3. Vérifier le raccordement électrique, s'assurer notamment de la qualité des connexions au niveau des bornes du circuit de puissance.
4. Positionner tous les interrupteurs du tableau de commande en position OFF et placer le disjoncteur magnéto-thermique interne sur ON. Replacer la face avant de la chaudière.
5. Alimenter électriquement la chaudière depuis le coffret extérieur.
6. Placer l'interrupteur général en position ON.
7. Après quelques minutes de fonctionnement du circulateur, placer l'interrupteur général sur la position OFF, purger la pompe de circulation et s'assurer que la chaudière ainsi que l'installation soient bien purgées. Ajuster la pression à la pression statique (hauteur: 1 bar = 10 m - 1,5 bar = 15 m) + 0,5 bar. (Pression minimum 0,8 bar). La chaudière est maintenant prête à fonctionner.
8. Placer l'interrupteur général sur la position ON, les interrupteurs demi et pleine puissance ainsi que le thermostat de commande sur la position désirée.

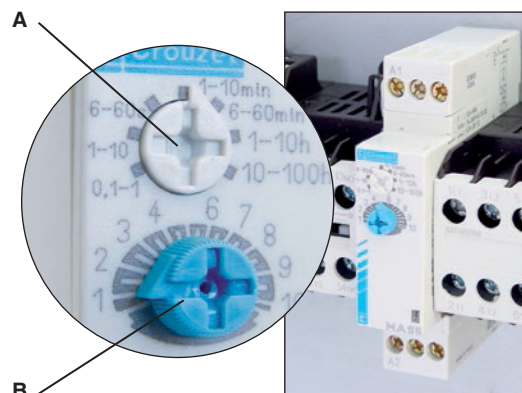
 Il est conseillé de vérifier, après quelques jours d'utilisation, la qualité des connexions électriques ainsi que la non présence d'air dans la chaudière et dans l'installation.

TEMPORISATION

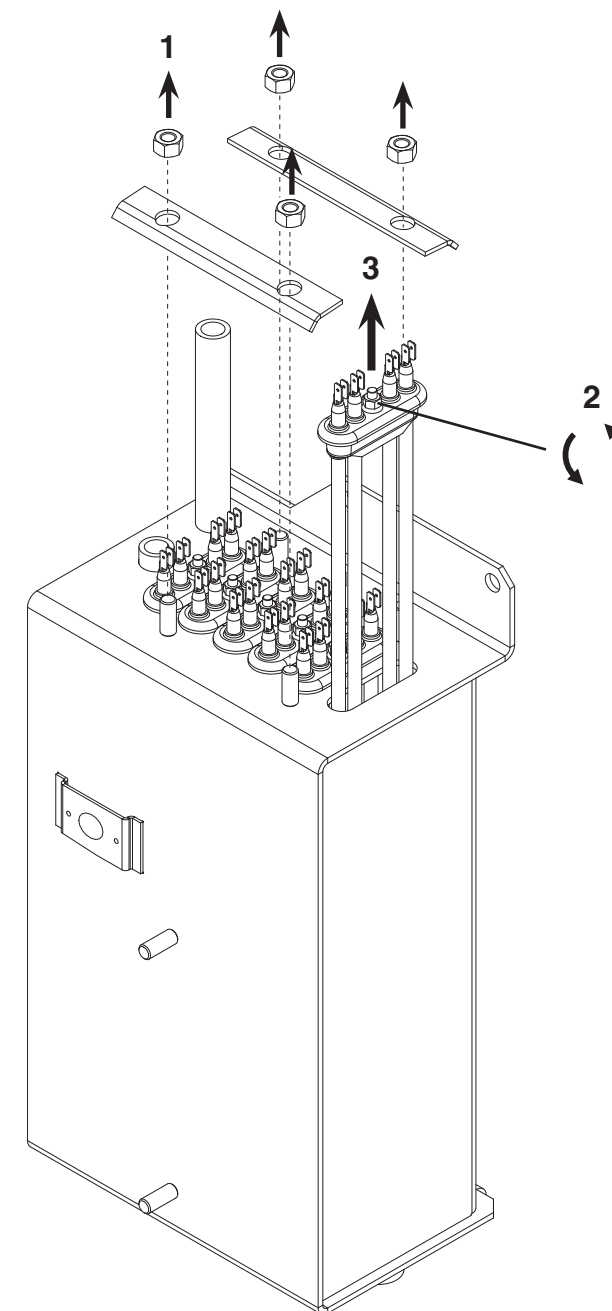
Le temporisateur est réglable de 0,1 seconde à 10 heures; ce réglage s'effectue grâce aux curseurs **A** (réglage échelle de temps) et **B** (réglage de la durée entre deux séquences).

Exemple: Curseur A = 1 minute
Curseur B = 9 minutes

9 minutes entre chaque niveau de puissance.



REPLACEMENT DES ÉLÉMENTS CHAUFFANTS



ENTRETIEN DE LA CHAUDIÈRE

1. Mettre l'interrupteur général sur le tableau de commande en position OFF et couper le courant d'alimentation depuis le coffret à l'extérieur de la chaudière.
2. Enlever le panneau supérieur ainsi que la face avant pour inspection visuelle de la chaudière à la recherche d'une éventuelle fuite d'eau.
3. Inspecter les câblages afin de détecter quelque signe de surchauffe.
4. Vérifier le bon serrage des vis du bornier de raccordement.
5. Replacer la face avant et le panneau supérieur.
6. Remettre la chaudière sous tension.

ENTRETIEN DES DISPOSITIFS DE SÉCURITÉ

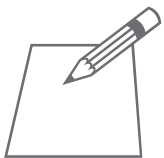
1. Vérifier le bon fonctionnement des thermostats et dispositifs de sécurité.
2. Contrôler les soupapes de sécurité du circuit chauffage et, le cas échéant, du circuit sanitaire.

RECOMMANDATION

Il est recommandé d'assurer l'entretien des chaudières au minimum une fois l'an. Cet entretien sera effectué par un technicien compétent.



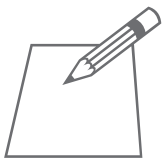
A series of horizontal dotted lines spanning the width of the page, providing a guide for handwriting practice.



A series of horizontal dotted lines spanning the width of the page, providing a guide for handwriting practice.



A series of horizontal dotted lines spanning the width of the page, intended for writing.



A series of horizontal dotted lines spanning the width of the page, providing a guide for handwriting practice.